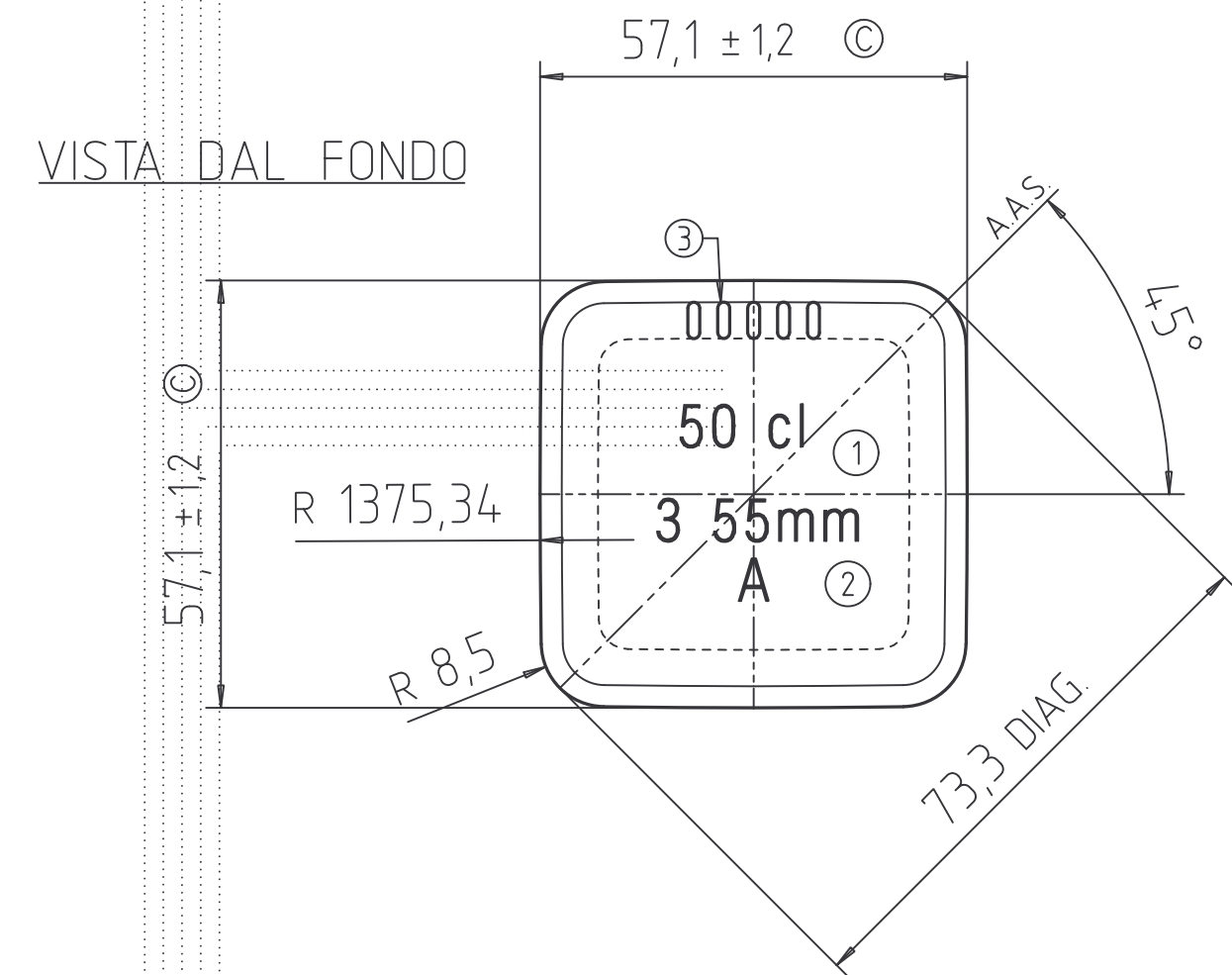


DIVERGENZA MAX. DALL' ASSE ORTOGONALE 2,96 mm ©

IMBOCCATURA PP. 31,5 MEDIA
 UNI 6144 - PART "BRF" 0201 -
 Minimo foro passante 16 mm ©



- 1) MARCHIO DI FABBRICA "BRF"
- 2) NUMERO STAMPO
- 3) GODRONATURA

VISTA DIAGONALE A.A.S.

MODELLO ORIGINALE BORMIOLI ROCCO

3			
2			
1	Leone	24-05-06	MODIFICATO INCISIONI DI LEGGE AL FONDO
Mod.	Rifer.	Data	Note

N. Disegno	T0585-A-1
Codice	0876 VE
Ritiro Vetro	cc. 8 ~

BORMIOLI ROCCO e FIGLIO s.p.a. DIVISIONE CONTENITORI (Uff. Progettazione Stampi)	
Articolo BOTT. FRANTOIO COLLO DRITTO 500 ml	Cliente STANDARD
CAPACITA' raso bocca cc. 520 ± 10 ©	PESO g. 400 ~
Dis. da PORTALUPI	Data 01-03-2006
N. Stampo F10043/500 SA-1	

N.B. le quote con indicazione di tolleranza sono impegnative

← © → quote da controllare statisticamente

Tipo e applicazioni della godronatura al fondo sono a discrezione della vetreria

A norma di legge si diffida dal riprodurre il presente disegno o di passarlo a terzi.